

Maßskizze / dimensional drawing

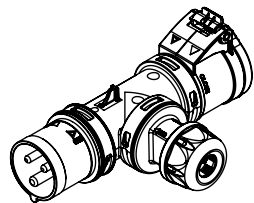
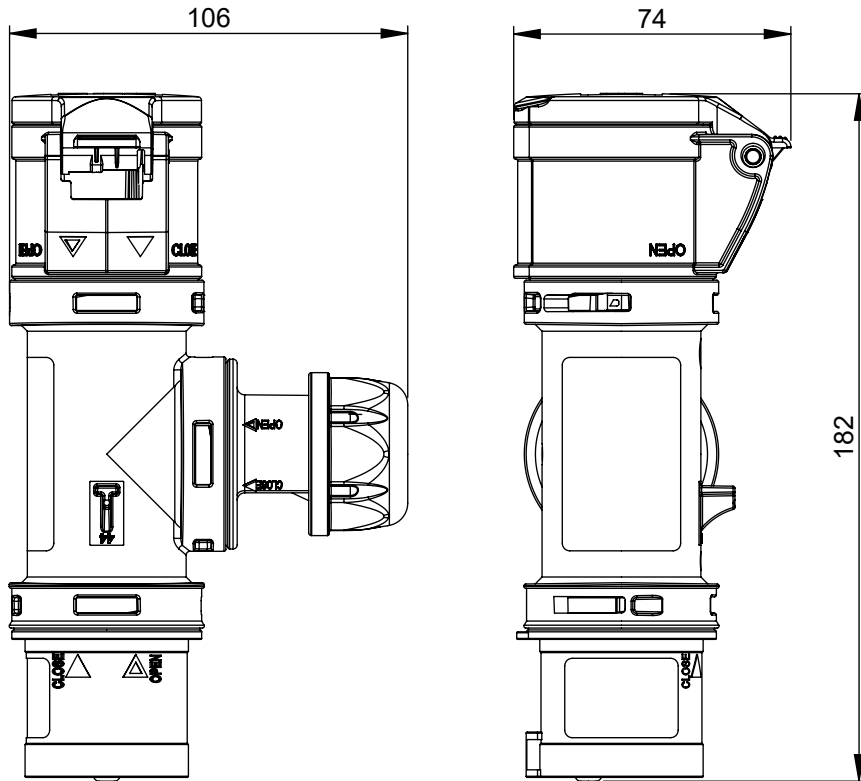
Benennung: T-Connect / 2-Wegekupplung

description: T-Connect / 2-way connector

Teilenummer / part number: IP44: 94325100, 94325000 / IP67: 94326100, 94326000

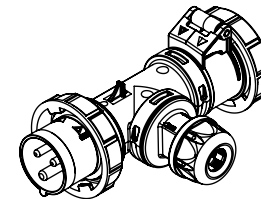
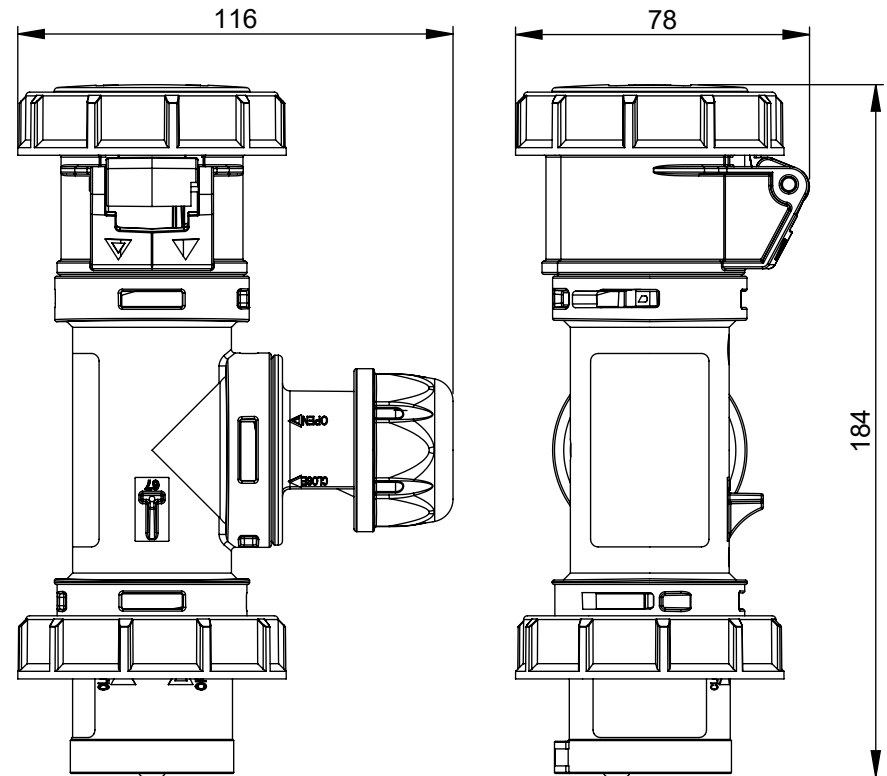
PCE

IP44



M1:5

IP67



M1:5

Maßstab / scale: 1:2 Abmessungen / dimensions: [mm]

Erstellt / drawn: MU/27.08.2021